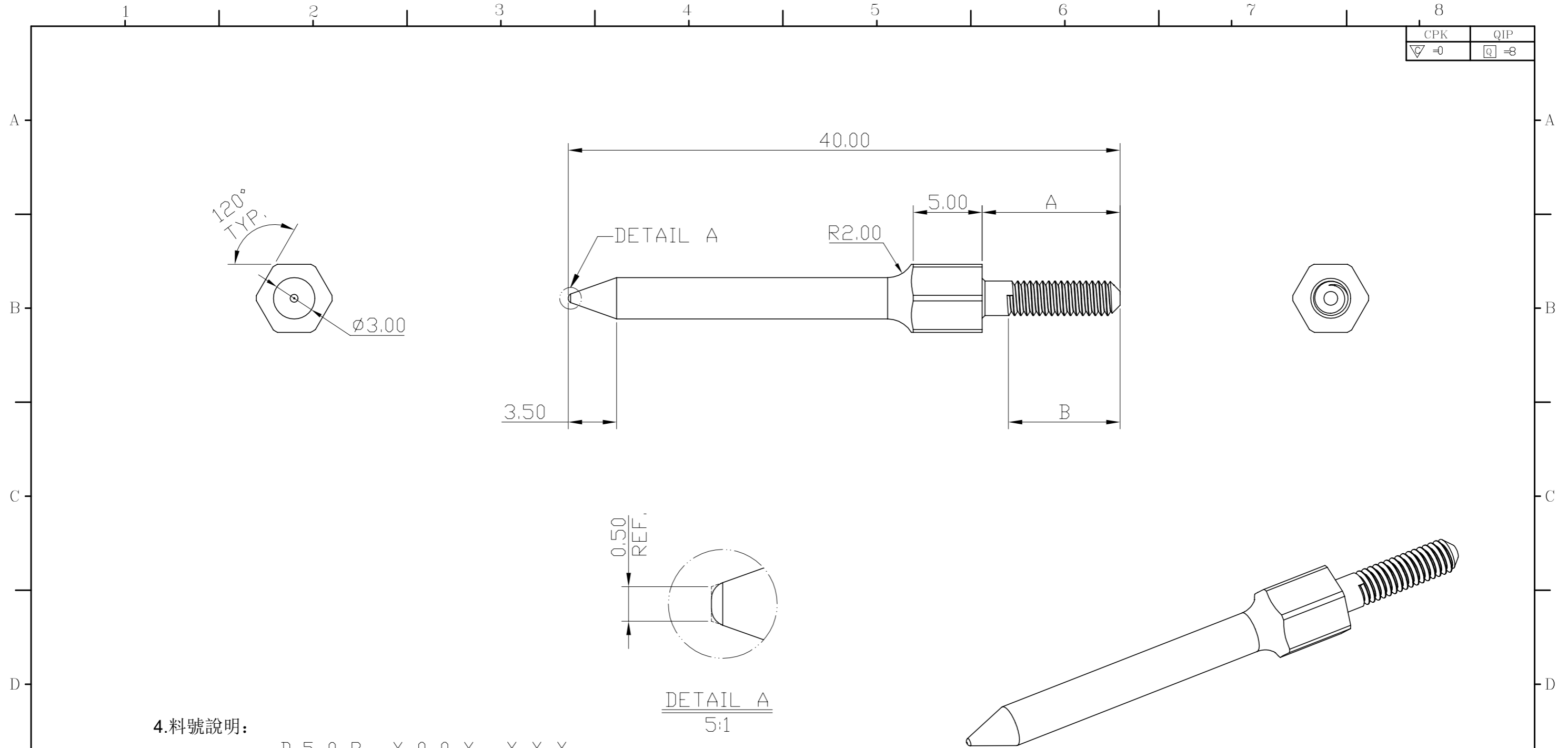


CPK	QIP
≧0	≧8



4.料號說明:

D 5 0 R X 0 0 X X X X

系列代碼		材料		尺寸規格		電鍍		流水號		
代號	說明	代號	說明	代號	DIM A	DIM B	代號	說明	代號	說明
D50R	環保車件	1	黃銅	1	10.00	8.00	0	No Plating	062	ATCA REAR ALGNMENT POST
				2	8.00	6.00	1	鍍鎳 Ni:100-200u''		
				3	6.00	4.00				

6.1~8.0	10.00	8.00	D50R-1101-062	R-8121469269-6
4.1~6.0	8.00	6.00	D50R-1201-062	R-8121469269-4
3.0~4.0	6.00	4.00	D50R-1301-062	R-8121469269-2
PCB THICKNESS	DIM A	DIM B	零件料號	成品料號

DESIGN UNITS ■ mm □ INCH		NAME: ATCA REAR ALIGNMENT POST		nexttron® NEXTRONICS ENGINEERING CORP.	
CUSTOM DWG. NO/REV * * *		PART NO: D50R-****-062		TITLE: LATHE DWG P	
.X ± 0.15	X° ± 1°	APPD:		DWG. NO: 500-0000-062	
.XX ± 0.10	.X° ± 0.5°	CHKD:		SCALE: SHEET: REV.: 1/1 1/1 X3	
.XXX ± 0.05	.XX° ± * *	DRAWN:			

REV.	ECN. NO.	DESCRIPTION	DATE	DRAWN	APPD